

## R134a 再生冷媒ガス -NRC

R134a Reproduction Refrigerant Gas-NRC

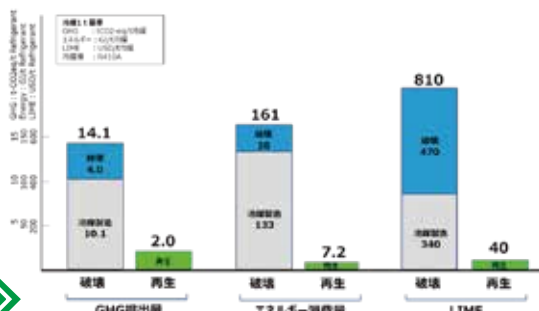


**R134A** 10kg

再生冷媒ガス  
(10kg入)

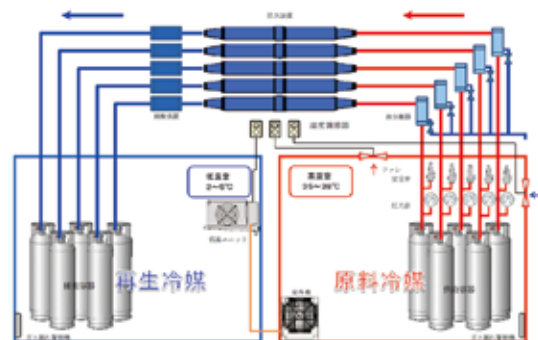


- R134A 再生フルオロカーボン…10kg 入 (総質量…13kg)
  - 外径寸法…240 (W) × 440 (H) mm
  - バルブ取付口…1/4" フレア (7/16UNF-20)
- ※再充填ができない使い切りタイプのボンベです。  
※北海道・沖縄・離島は運賃別途。



### フロン簡易再生装置の概要

低温室は小型冷蔵ユニットで冷却し、廃熱で高温室の加熱をし、高温室は吸排気ファンにより温度制御。高温室で暖められた原料容器内のフロンが蒸発。油分離器により、異物・油分を除去。脱水装置により水分除去。脱酸装置により残留酸分を除去。低温室でフロンは冷却され捕集容器内に凝縮。※原料容器・捕集容器は、100. 容器 × 5 本を使用



**RH-404AR-N**

**R404A** 10kg

再生冷媒ガス  
(10kg入)



- R404A 再生フルオロカーボン…10kg 入 (総質量…13kg)
  - 外径寸法…240 (W) × 440 (H) mm
  - バルブ取付口…1/4" フレア (7/16UNF-20)
- ※再充填ができない使い切りタイプのボンベです。  
※北海道・沖縄・離島は運賃別途。

### 再生冷媒ガス規格

再生冷媒ガス	R134a	R22	R404a	R410a
外観		無色で濁りがないこと		
臭気		異臭がないこと		
純度 (面積%)		99.5以上		
蒸発残分 (wt%)		0.01以下		
酸分 (wt%)		0.0001以下		
水分 (ppm)		20以下		



**RH-22RN**

**R22** 13kg

再生冷媒ガス  
(13kg入)



- R22 フルオロカーボン…13kg 入 (総質量…15.8kg)
  - 高基準再生品
  - 寸法…250 (W) × 430 (H) mm
  - バルブ取付口…1/4" フレア (7/16UNF-20)
- ※再充填ができない使い切りタイプのボンベです。  
※北海道・沖縄・離島は運賃別途。



**RH-410AR-N**

**R410A** 10kg

再生冷媒ガス  
(10kg入)



- R410A 再生フルオロカーボン…10 kg 入 (総質量…14.4 kg)
  - 純度…99.7%以上 (JIS K1562 準拠)
  - 外径寸法…約 244 (W) × 428 (H) mm
  - バルブ取付口…5/16" フレア (1/2UNF-20)
- ※再充填ができない使い切りタイプのボンベです。  
※北海道・沖縄・離島は運賃別途。

### 特定不活性ガスの運搬について

R32、R1234yf、R1234ze の 3 冷媒は平成 28 年 11 月 1 日施行の法改正により、「特定不活性ガス」の指定を受け、下記条件に該当した場合には、消化設備並びに災害発生防止のための応急措置に必要な資材及び工具等の携行が必要となります。

- ・当該 3 冷媒の充てん容器等を車両に積載して移動するとき、容器の内容積が 25 リットルを超えた場合。または、積載容器の内容積の合計が 50 リットルを超えた場合。