

The most effective way to inject A/C dye&oils into R-134a/R-1234yf/A/C systems.  
Ideal for high-volume shops.

Dye&Oil Injector Kits  
R1234yf&R134a 注入工具キット

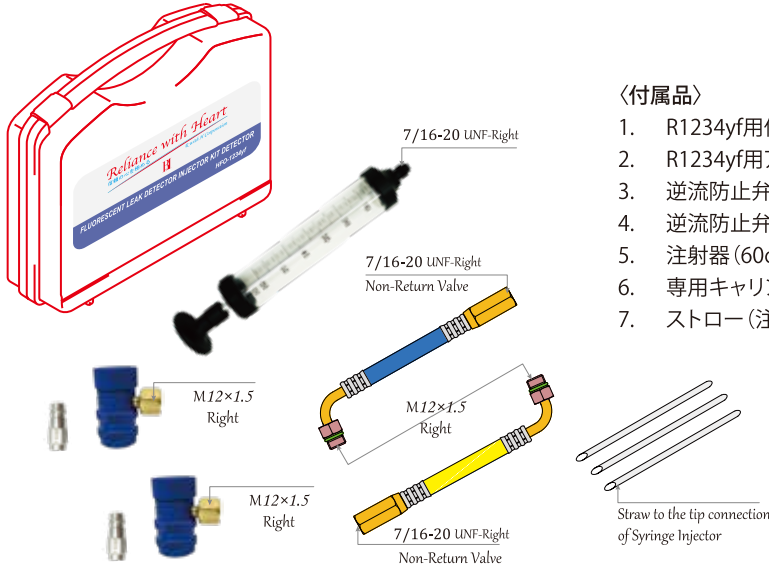
Made In China&  
Japan

R1234yf 専用注入工具キット (オイル&蛍光剤&ケミカル剤)

Leak Detection Dye & Oil Injector Kit for R1234yf

**RH-KIT-YF**

R1234yf 専用 POE&PAG



〈付属品〉

1. R1234yf用低压カプラー(メス:M12×1.5)×2個
2. R1234yf用アルミフィッティング×2個
3. 逆流防止弁付青色注入ホース(POE用)×1本
4. 逆流防止弁付黄色注入ホース(PAG用)×1本
5. 注射器(60cc、アルミ製)×1本
6. 専用キャリングケース×1個
7. ストロー(注射器先端部接続)×3本

Kit Includes:

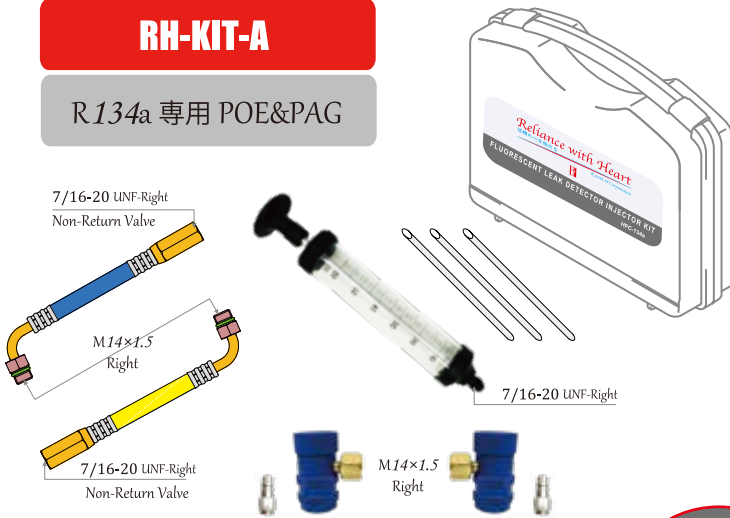
- Syringe Injector(Re-usable)
- Hose with non-return valve Blue for POE, Yellow for PAG
- Coupler for R1234yf
- Purge fitting for R1234yf
- Carrying case (Red)
- Straw for Syringe Injector

R134a 専用注入工具キット (オイル&蛍光剤&ケミカル剤)

Leak Detection Dye & Oil Injector Kit for R134a

**RH-KIT-A**

R134a 専用 POE&PAG



〈付属品〉

1. R134a用低压カプラー(メス:M14×1.5)×2個
2. R134a用アルミフィッティング×2個
3. 逆流防止弁付青色注入ホース(POE用)×1本
4. 逆流防止弁付黄色注入ホース(PAG用)×1本
5. 注射器(60cc、アルミ製)×1本
6. 専用キャリングケース×1個
7. ストロー(注射器先端部接続)×3本

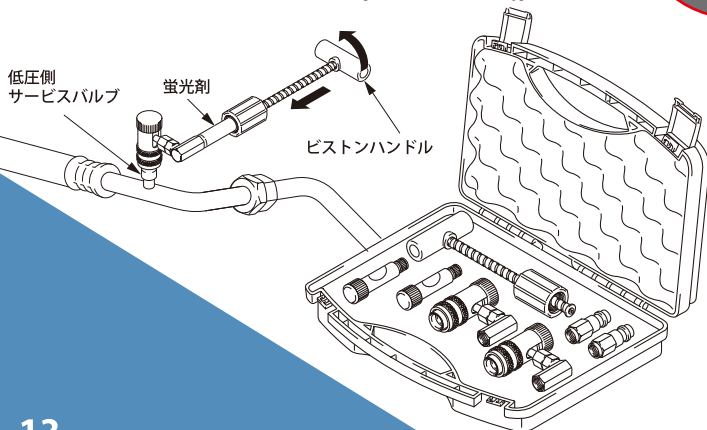
Kit Includes:

- Syringe Injector(Re-usable)
- Hose with non-return valve Blue for POE, Yellow for PAG
- Coupler for R134a
- Purge fitting for R134a
- Carrying case (Red)
- Straw for Syringe Injector

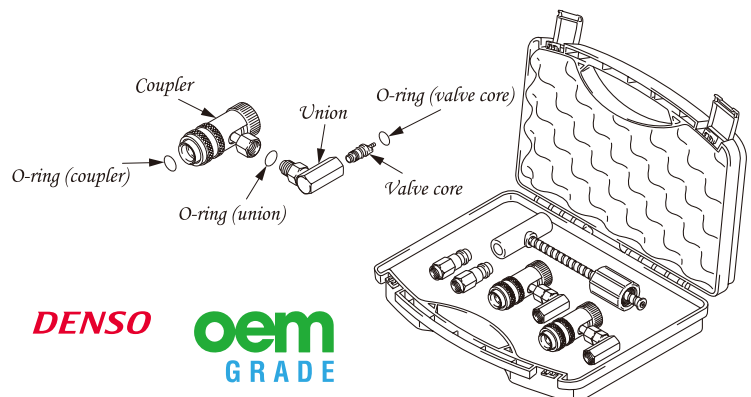
カーエアコン冷媒漏れ検知用蛍光剤キット  
Fluorescent Leak Detector Injector Kit

for HFO-1234yf ONLY

OEM  
Approved  
純正採用品



カーエアコン冷媒漏れ検知用蛍光剤注入キット  
Fluorescent Leak Detector Injector Kit for HFC-134a ONLY



DENSO oem GRADE